

# SMART JOINT

ЛИТЫЕ И ЭЛЕКТРОСВАРНЫЕ  
ПОЛИЭТИЛЕНОВЫЕ ФИТИНГИ



ТЕХНИЧЕСКИЙ КАТАЛОГ

В данном каталоге представлены технические параметры электросварных и литых полиэтиленовых фитингов Smart Joint.



**ТД РОСТФИТИНГ**

**Торговый дом РОСТФИТИНГ** специализируется на поставках полиэтиленовых фитингов для трубопроводов различного назначения.

Являемся официальным дистрибьютором продукции итальянского завода Eurostandard, тесно сотрудничаем с заводами Elofit, Polytec, Smart Joint. Вся поставляемая продукция сертифицирована для водопроводных и газовых систем.

Площадь нашего склада готовой продукции более 1500 м. Успешно работает собственное производство сегментных полиэтиленовых фитингов до 630 диаметра.

*Компания ТД РОСТФИТИНГ образована в Москве для реализации потребностей рынка в современных комплектующих для наружных инженерных сетей.*

- *продукция всегда в наличии, благодаря большому складскому запасу*
- *несколько филиалов в разных городах России.*



# Компания JILIN SONG JIANG SMART JOINT CO.LTD

основана в 1992 г.

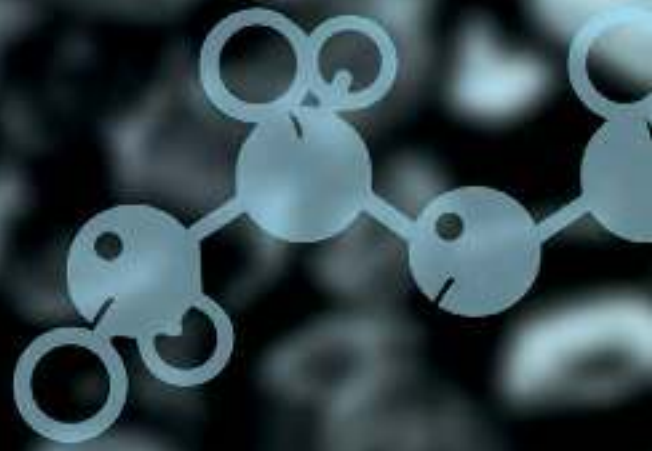
Благодаря 20-ти летнему опыту и использованию новейших технологий в сфере производства фитингов и труб, компания стала одним из ведущих поставщиков полиэтиленовых трубных систем.

Компания **полностью поддерживает стандарт ISO** при производстве фитингов и труб, благодаря чему они широко используются в газовой индустрии и в строительстве трубопроводов.

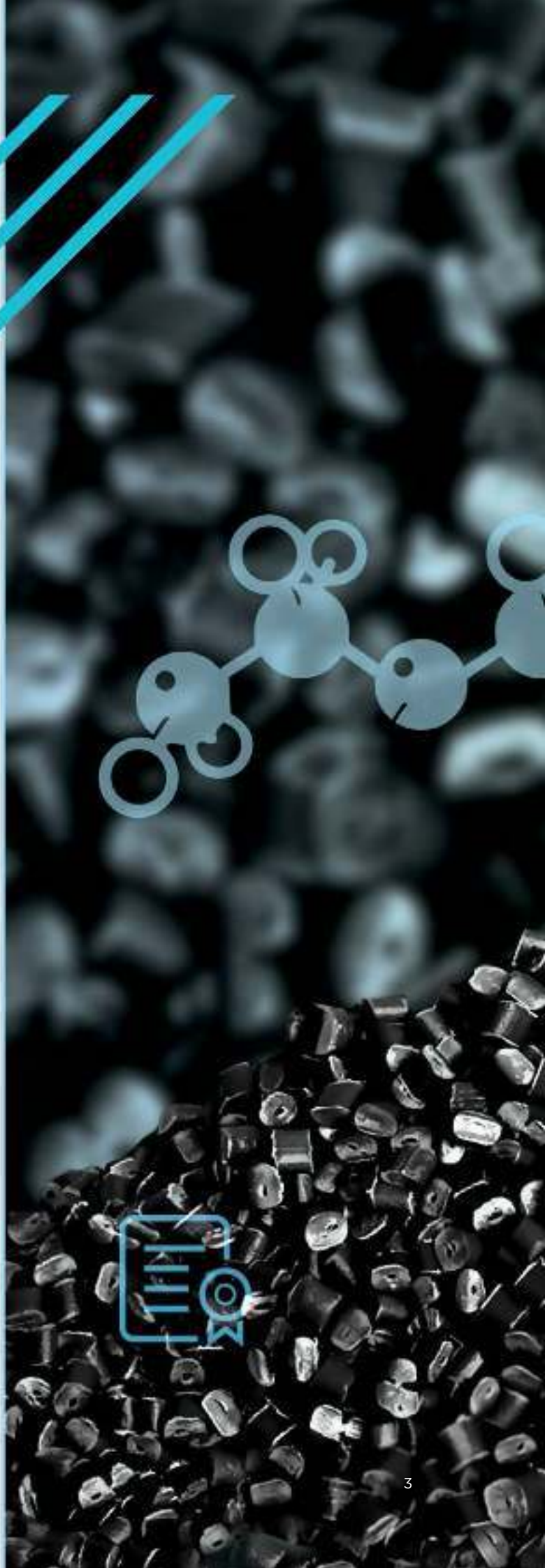
Фитинги выполняются по технологии стыковой сварки, раструбной сварки или электроплавки. Это обеспечивает высокое качество для каждой сферы применения. Фитинги от Smart Joint, выполненные по технологии электроплавки, проходят 1000 часов гидростатического теста, что гарантирует высокое качество, надежность фитингов и труб, даже при максимальной нагрузке.



Продукция имеет сертификат соответствия требованиям промышленной безопасности и свидетельство о государственной регистрации.



Компания использует высококачественное сырье от компаний Borouge, Inoes, Total. Все материалы проходят соответствующие проверки и сертификации.





# Электросварные фитинги

Электросварные фитинги или фитинги с закладными электронагревателями применяются для надежного герметичного соединения труб ПНД.

Аппаратом для электромуфтовой сварки на закладной нагреватель подается напряжение, от которого внутренняя поверхность фитинга и наружная поверхность трубы оплавляются. В результате образуется прочное долговечное соединение.

- Гарантируют полную герметичность трубопровода и защиту от утечек.
- Имеют повышенную стойкость к механическим повреждениям и перепадам температур, не подвержены воздействию коррозии и ржавчины.
- Удобны в случаях, где стыковая сварка неудобна и непрактична, при ремонте поврежденных трубопроводов ПНД, внеплановом вскрытии траншей, а так же в условиях тесноты, при сложных погодных условиях.

## Электросварная муфта



Обозначение	Размер	SDR	L	D	Вес единицы, кг	Кол-во/ящик
EFCL20A	20	11	80	34	0.052	450
EFCL25A	25	11	80	39	0.055	400
EFCL32A	32	11	81	43	0.065	200
EFCL40A	40	11	86	52	0.075	150
EFCL50A	50	11	95	63.2	0.15	100
EFCL63A	63	11	102	77	0.23	70
EFCL75A	75	11	110	91	0.35	45
EFCL90A	90	11	126	110	0.38	33
EFCL110A	110	11	142	134	0.64	18
EFCL125A	125	11	146	150	1.14	10
EFCL140A	140	11	160	170	1.45	8
EFCL160A	160	11	172	192	1.92	6
EFCL180A	180	11	210	227	2.9	4
EFCL200A	200	11	200	240	2.7	4
EFCL225A	225	11	220	273	3.5	4
EFCL250A	250	11	216	307	5.04	3
EFCL280A	280	11	247	362	6.07	2
EFCL315A	315	11	234	384	9.1	1
EFCL355A	355	11	295	428	11.36	1
EFCL400A	400	11	295	473	15.36	1
EFCL450A	450	11	550	313	24.30	
EFCL450B	450	17	513	313	15.10	
EFCL500A	500	11	614	365	36.39	
EFCL500B	500	17	571	354	21.13	
EFCL560A	560	11	687	400	49.73	
EFCL560B	560	17	635	400	28.14	10
EFCL630A	630	11	773	420	66.15	8
EFCL630B	630	17	715	420	37.69	8
EFCL710A	710	11	872	445	89.53	8
EFCL710B	710	17	806	445	50.84	8
EFCL800A	800	11	982	470	119.66	4
EFCL800B	800	17	908	470	68.06	4
EFCL900A	900	11	1105	495	159.71	3
EFCL900B	900	17	1021	495	90.32	3
EFCL900C	900	21	996	495	70.73	3
EFCL900D	900	26	980	420	49.59	3
EFCL1000A	1000	11	1228	500	199.38	3
EFCL1000B	1000	17	1135	500	113.13	3
EFCL1000C	1000	21	1107	500	88.49	3
EFCL1000D	1000	26	1089	500	72.97	3
EFCL1100B	1100	17	1307	500	195.56	3
EFCL1100C	1100	21	1219	500	108.31	3
EFCL1100D	1100	26	1198	500	88.39	3
EFCL1200B	1200	17	1363	500	228.00	3
EFCL1200C	1200	21	1328	500	127.01	3
EFCL1200D	1200	26	1307	500	105.29	3
EFCL1400B	1400	17	1591	550	344.00	3
EFCL1400C	1400	21	1550	550	191.05	3
EFCL1400D	1400	26	1525	550	157.86	3
EFCL1600C	1600	21	1773	600	274.84	
EFCL1600D	1600	26	1743	600	225.16	



## Электросварной тройник равнопроходной



Обозначение	Размер	SDR	L1	L2	D	Вес единицы, кг	Кол-во/ящик
EFT20A	20-20-20	11	88	42	31	0.065	350
EFT25A	25-25-25	11	109	79	36	0.079	300
EFT32A	32-32-32	11	115	92	44	0.112	150
EFT40A	40-40-40	11	146	107	51	0.175	100
EFT50A	50-50-50	11	174	130	65	0.312	50
EFT63A	63-63-63	11	195	146	77	0.455	25
EFT75A	75-75-75	11	203	171	92	0.7	16
EFT90A	90-90-90	11	233	200	109	1.005	12
EFT110A	110-110-110	11	270	218	131	1.61	6
EFT125A	125-125-125	11	232	233	155	1.8	4
EFT160A	160-160-160	11	340	298	188	3.45	2
EFT200A*	200-200-200	11	360	350	240	5.8	1
EFT250A	250-250-250	11	446	469.5	308	13.8	1
EFT315A	315-315-315	11	525	568.5	386	24.3	1

## Электросварной тройник редуционный



Обозначение	Размер	SDR	L1	L2	D	Вес единицы, кг	Кол-во/ящик
EFT2520A	25-20-25	11	109	78	36	0.08	300
EFT3225A	32-25-32	11	115	92	45	0.102	150
EFT4025A	40-25-40	11	146	117	54	0.175	100
EFT4032A	40-32-40	11	146	117	53	0.185	100
EFT5032A	50-32-50	11	174	129	65	0.311	50
EFT5040A	50-40-50	11	174	128	66	0.312	50
EFT6332A	63-32-63	11	150	140	76	0.276	25
EFT6340A	63-40-63	11	150	140	75	0.279	25
EFT6350A	63-50-63	11	195	144	77	0.444	25
EFT7550A	75-50-75	11	204	171	92	0.68	16
EFT7563A	75-63-75	11	203	171	91	0.7	16
EFT9040A	90-40-90	11	200	175	108	0.77	12
EFT9050A	90-50-90	11	200	178	109	0.76	12
EFT9063A	90-63-90	11	200	178	110	0.8	12
EFT9075A	90-75-90	11	234	196	110	0.98	12
EFT11040A	110-40-110	11	222	198	133	1.19	6
EFT11050A	110-50-110	11	222	199	132	1.16	6
EFT11063A	110-63-110	11	223	200	132	1.15	6
EFT11090A	110-90-110	11	269	216	132	1.64	6
EFT12540A	125-40-125	11	202	213	155	1.15	5
EFT12550A	125-50-125	11	202	213	155	1.17	5
EFT12563A	125-63-125	11	202	213	155	1.18	5
EFT12575A	125-75-125	11	202	223	155	1.35	5
EFT12590A	125-90-125	11	202	223	155	1.4	5
EFT16063A	160-63-160	11	287	294	193	3.1	3
EFT16090A	160-90-160	11	288	293	193	3.11	3
EFT160110A	160-110-160	11	286	291	193	3.15	3
EFT20063A	200-63-200	11	296	318	242	4.45	3
EFT20090A	200-90-200	11	298	338	242	4.58	2
EFT200110A	200-110-200	11	298	339	242	4.75	2
EFT250160A	250-160-250	11	386	439.5	308	10.1	1
EFT315160A	315-160-315	11	389	516.5	386	15.9	1

## Электросварной отвод 45°

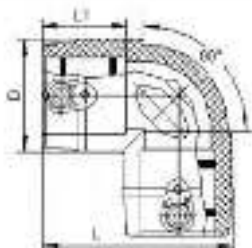
PE100 SDR11



Обозначение	Размер	SDR	L	L1	D	Вес единицы, кг	Кол-во/ящик
EFL440A	40×45°	11	85	50	54	0.11	130
EFL450A	50×45°	11	101	55	64	0.164	60
EFL463A	63×45°	11	115	59	80	0.245	40
EFL475A	75×45°	11	140	63	99	0.51	23
EFL490A	90×45°	11	160	85	114	0.715	15
EFL4110A	110×45°	11	195	90	139	1.225	7
EFL4125A	125×45°	11	180	70	149	1.4	6
EFL4160A	160×45°	11	259	92	190	2.47	3
EFL4200A*	200×45°	11	355	99	238	4.5	2
EFL4250A	250×45°	11	403	105	292	8.5	1
EFL4315A	315×45°	11	486	125	371	15.4	1
EFL9200A	200×90°	11	346	99	246	5.775	2
EFL9250A	250×90°	11	409	105	308	10.4	1
EFL9315A	315×90°	11	502	125	386	18.9	1

## Электросварной отвод 90°

PE100 SDR11



Обозначение	Размер	SDR	L	L1	D	Вес единицы, кг	Кол-во/ящик
EFL920A	20×90°	11	48	32	31	0.075	400
EFL925A	25×90°	11	74	36	39	0.08	300
EFL932A	32×90°	11	84	42	49	0.116	200
EFL940A	40×90°	11	102	45	59	0.175	120
EFL950A	50×90°	11	117	50	68	0.245	60
EFL963A	63×90°	11	128	53	84	0.345	40
EFL975A	75×90°	11	152	60	95	0.545	23
EFL990A	90×90°	11	180	70	116	0.9	15
EFL9110A	110×90°	11	217	81	141	0.76	6
EFL9125A	125×90°	11	215.5	70	155	1.5	6
EFL9160A	160×90°	11	283	89	199	3.46	3
EFL9200A	200×90°	11	346	99	246	5.775	2
EFL9250A	250×90°	11	409	105	308	10.4	1
EFL9315A	315×90°	11	502	125	386	18.9	1



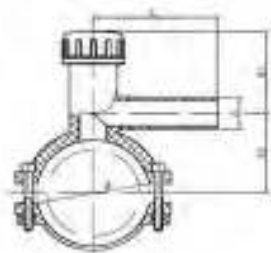


## Электросварная седелка с фрезой

PE100 SDR11



Комплект хомутов  
Тип А



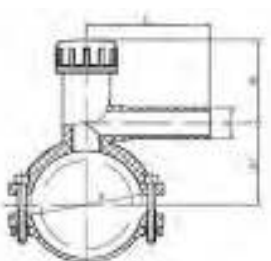
Обозначение	Размер	SDR	L	H1	Вес единицы, кг	Кол-во/ящик	Примечание
EFTA6320A	63-20	11	120	113	0.45	30	Тип А
EFTA6325A	63-25	11	120	113	0.45	30	Тип А
EFTA6332A	63-32	11	120	113	0.45	30	Тип А
EFTA9020A	90-20	11	120	113	0.6	30	Тип А
EFTA9025A	90-25	11	120	113	0.6	30	Тип А
EFTA9032A	90-32	11	120	113	0.6	30	Тип А
EFTA11020A	110-20	11	120	113	0.7	25	Тип А
EFTA11025A	110-25	11	120	113	0.7	25	Тип А
EFTA11032A	110-32	11	120	113	0.7	25	Тип А
EFTA12520A	125-20	11	120	113	0.7	25	Тип А
EFTA12525A	125-25	11	120	113	0.7	25	Тип А
EFTA12532A	125-32	11	120	113	0.7	25	Тип А

## Электросварная седелка с фрезой

PE100 SDR11



Комплект хомутов  
Тип В



Обозначение	Размер	SDR	L	H1	Вес единицы, кг	Кол-во/ящик	Примечание
EFTA16020A	160-20	11	120	118	0.9	20	Тип В
EFTA16025A	160-25	11	120	118	0.9	20	Тип В
EFTA16032A	160-32	11	120	118	0.9	20	Тип В
EFTA18020A	180-20	11	120	118	0.9	20	Тип В
EFTA18025A	180-25	11	120	118	0.9	20	Тип В
EFTA18032A	180-32	11	120	118	0.9	20	Тип В
EFTA20020A	200-20	11	120	118	0.9	20	Тип В
EFTA20025A	200-25	11	120	118	0.9	20	Тип В
EFTA20032A	200-32	11	120	118	0.9	20	Тип В
EFTA22520A	225-20	11	120	118	0.9	20	Тип В
EFTA22525A	225-25	11	120	118	0.9	20	Тип В
EFTA22532A	225-32	11	120	118	0.9	20	Тип В

## Электросварная седелка с фрезой

PE100 SDR11



Комплект хомутов  
Тип С



Обозначение	Размер	SDR	L	H1	Вес единицы, кг	Кол-во/ящик	Примечание
EFTA11063A	110-63	11	165	191	1.7	10	Тип С
EFTA12563A	125-63	11	165	191	1.7	10	Тип С
EFTA14063A	140-63	11	165	191	1.7	10	Тип С
EFTA16063A	160-63	11	165	191	1.7	10	Тип С
EFTA18063A	180-63	11	165	191	1.7	10	Тип С
EFTA20063A	200-63	11	165	191	1.7	10	Тип С
EFTA22563A	225-63	11	165	191	1.7	10	Тип С
EFTA25063A	250-63	11	165	191	1.7	10	Тип С
EFTA28063A	280-63	11	165	191	1.7	10	Тип С
EFTA31563A	315-63	11	165	191	1.7	10	Тип С
EFTA35563A	355-63	11	165	191	1.7	10	Тип С
EFTA40063A	400-63	11	165	191	1.7	10	Тип С

## Электросварная седелка без фрезы

PE100 SDR11



Комплект хомутов  
Тип С



Обозначение	Размер	SDR	L	L1	Вес единицы, кг	Кол-во/ящик	Примечание
EFSA9063A	90-63	11	132	69	1	15	Тип А
EFSA11063A	110-63	11	195	132	1.2	15	Тип С
EFSA12563A	125-63	11	195	132	1.2	15	Тип С
EFSA14063A	140-63	11	195	132	1.2	10	Тип С
EFSA16063A	160-63	11	190	139	1.2	10	Тип С
EFSA18063A	180-63	11	190	139	1.2	10	Тип С
EFSA20063A	200-63	11	185	134	1.2	10	Тип С
EFSA22563A	225-63	11	185	134	1.2	10	Тип С
EFSA25063A	250-63	11	185	134	1.2	10	Тип С
EFSA28063A	280-63	11	185	134	1.2	10	Тип С
EFSA31563A	315-63	11	185	134	1.2	10	Тип С
EFSA35563A	355-63	11	185	134	1.2	10	Тип С
EFSA40063A	400-63	11	185	134	1.2	10	Тип С

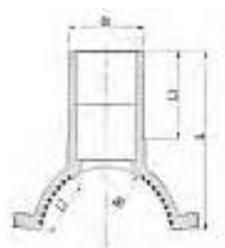


## Электросварная седелка без фрезы

PE100 SDR11



Комплект хомутов  
Тип D



Обозначение	Размер	SDR	L	L1	Вес единицы, кг	Кол-во/ящик	Примечание
EFSА45063А	450-63	11	185	134	1.7	15	Тип D
EFSА50063А	500-63	11	185	134	1.7	15	Тип D
EFSА56063А	560-63	11	185	134	1.7	15	Тип D
EFSА63063А	630-63	11	185	134	1.7	15	Тип D
EFSА71063А	710-63	11	185	134	1.7	15	Тип D
EFSА80063А	800-63	11	185	134	1.7	15	Тип D
EFSА90063А	900-63	11	185	134	1.7	15	Тип D
EFSА100063А	1000-63	11	185	134	1.7	15	Тип D
EFSА120063А	1200-63	11	185	134	1.7	15	Тип D
EFSА160063А	1600-63	11	185	134	1.7	15	Тип D
EFSА200125А	200-125	11	211	90	2	6	Тип С
EFSА225125А	225-125	11	211	90	2	6	Тип С
EFSА250125А	250-125	11	211	90	2	6	Тип С

## Электросварная седелка без фрезы

PE100 SDR11



Комплект хомутов  
Тип С



Обозначение	Размер	SDR	L	L1	Вес единицы, кг	Кол-во/ящик	Примечание
EFSА16090А	160-90	11	184	90	1.5	10	Тип С
EFSА18090А	180-90	11	184	90	1.5	10	Тип С
EFSА20090А	200-90	11	184	90	1.5	10	Тип С
EFSА160110А	160-110	11	168	88	1.7	6	Тип С
EFSА180110А	180-110	11	168	88	1.7	6	Тип С
EFSА200110А	200-110	11	168	88	1.7	6	Тип С
EFSА225110А	225-110	11	180	86	1.7	6	Тип С
EFSА250110А	250-110	11	132	86	1.7	6	Тип С
EFSА160125А	160-125	11	211	90	2	6	Тип С
EFSА180125А	180-125	11	211	90	2	6	Тип С
EFSА200125А	200-125	11	211	90	2	6	Тип С
EFSА225125А	225-125	11	211	90	2	6	Тип С
EFSА250125А	250-125	11	211	90	2	6	Тип С

## Электросварная седелка без фрезы

PE100 SDR11



Комплект хомутов  
Тип D



Обозначение	Размер	SDR	L	L1	Вес единицы, кг	Кол-во/ящик	Примечание
EFGA280110A	280*110	11	132	86	1.7	6	Тип D
EFGA315110A	315*110	11	132	86	1.7	6	Тип D
EFGA355110A	355*110	11	132	86	1.7	6	Тип D
EFGA400110A	400*110	11	132	86	1.7	6	Тип D
EFGA450110A	450*110	11	132	86	1.7	6	Тип D
EFGA500110A	500*110	11	132	86	1.7	6	Тип D
EFGA560110A	560*110	11	132	86	1.7	6	Тип D
EFGA630110A	630*110	11	132	86	1.7	6	Тип D
EFGA710110A	710*110	11	132	86	1.7	6	Тип D
EFGA800110A	800*110	11	132	86	1.7	6	Тип D
EFGA280125A	280*125	11	211	90	2	6	Тип D
EFGA315125A	315*125	11	211	90	2	6	Тип D
EFGA355125A	355*125	11	211	90	2	6	Тип D
EFGA400125A	400*125	11	211	90	2	6	Тип D
EFGA450125A	450*125	11	211	90	2	6	Тип D
EFGA500125A	500*125	11	211	90	2	6	Тип D
EFGA560125A	560*125	11	211	90	2	6	Тип D
EFGA630125A	630*125	11	211	90	2	6	Тип D
EFGA710125A	710*125	11	211	90	2	6	Тип D
EFGA800125A	800*125	11	211	90	2	6	Тип D

## Электросварной седельный отвод

PE100 SDR11/17



Комплект хомутов  
Тип D

dn Dn	315	355	400	450	500	560	630	710	800	900	1000	1100	1200	1400	1600
160	✓	✓	✓	✓	✓	✓	✓	✓	✓	✓	✓	✓	✓	✓	✓
180		✓	✓	✓	✓	✓	✓	✓	✓	✓	✓	✓	✓	✓	✓
200			✓	✓	✓	✓	✓	✓	✓	✓	✓	✓	✓	✓	✓
225				✓	✓	✓	✓	✓	✓	✓	✓	✓	✓	✓	✓
250					✓	✓	✓	✓	✓	✓	✓	✓	✓	✓	✓
280						✓	✓	✓	✓	✓	✓	✓	✓	✓	✓
315							✓	✓	✓	✓	✓	✓	✓	✓	✓
355								✓	✓	✓	✓	✓	✓	✓	✓
400									✓	✓	✓	✓	✓	✓	✓
450										✓	✓	✓	✓	✓	✓
500											✓	✓	✓	✓	✓
560												✓	✓	✓	✓
630													✓	✓	✓



1. Прибор для измерения веса
2. Соединительная скоба
3. Цепная таль
4. Верхний зажимной ремень
5. Нижний зажимной ремень



## Электросварной переход

PE100 SDR11/17



Обозначение	Размер	SDR	L	D1	D2	Вес единицы, кг	Кол-во/ящик
EFR3225A	32-25	11	88	42	43	0.074	300
EFR4032A	40-32	11	98	53	45	0.08	200
EFR5032A	50-32	11	110	67	45	0.132	150
EFR5040A	50-40	11	109	66	53	0.14	150
EFR6332A	63-32	11	124	82	46	0.195	70
EFR6340A	63-40	11	124	83	57	0.19	70
EFR6350A	63-50	11	124	82	67	0.225	60
EFR7563A	75-63	11	143	95	81	0.34	36
EFR9063A	90-63	11	158	114	81	0.465	24
EFR9075A	90-75	11	158	114	95	0.55	24
EFR11063A	110-63	11	156	138	81	0.685	20
EFR11075A	110-75	11	160	138	82	0.9	16
EFR11090A	110-90	11	178	138	114	0.8	16
EFR12590A	125-90	11	197	158	115	1.07	10
EFR16090A	160-90	11	215	198	131	1.56	8
EFR160110A	160-110	11	215	198	135	1.82	8
EFR200110A	200-110	11	200	238	131	2.03	6
EFR250160A*	250-160	11	264	294	192	3.8	4
EFR315160A	315-160	11					
EFR315200A	315-200	11					

## Электросварной переход ПЭ-сталь

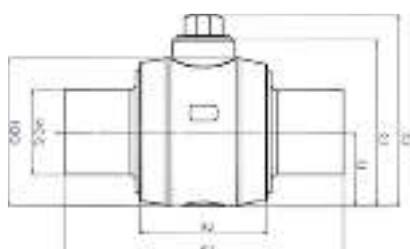
PE100 SDR11



Обозначение	Тип	Размер	SDR	Кол-во/ящик	Вес нетто, кг
NSQJ2012	с внутренней резьбой	20*1/2"	11	500	0.063
NSQJ2534	с внутренней резьбой	25*3/4"	11	400	0.12
NSQJ321	с внутренней резьбой	32*1"	11	300	0.2
NSQJ40114	с внутренней резьбой	40*1 1/4"	11	72	0.28
NSQJ50112	с внутренней резьбой	50*1 1/2"	11	50	0.35
NSQJ632	с внутренней резьбой	63*2"	11	22	0.58
NSQJ903	с внутренней резьбой	90*3"	11		
WSQJ2012	с наружной резьбой	20*1/2"	11	500	0.063
WSQJ2534	с наружной резьбой	25*3/4"	11	400	0.12
WSQJ321	с наружной резьбой	32*1"	11	300	0.2
WSQJ40114	с наружной резьбой	40*1 1/4"	11	72	0.28
WSQJ50112	с наружной резьбой	50*1 1/2"	11	50	0.35
WSQJ632	с наружной резьбой	63*2"	11	22	0.58

## Шаровый кран

PE100 SDR11/17



Обозначение	DN	D1	L1	L2	L3	L4	L5
PEV63A	63	123	63	160	201	131	290
PEV75A	75	130	68	171	211	130	288
PEV90A	90	163	85	198	236	172	360
PEV110A	110	198	102	231	272	208	420
PEV125A	125	210	108	246	284	180	420
PEV140A	140	242	123	276	316	210	460
PEV160A	160						

Шаровые краны Smart Joint являются полнопроходными, не требуют специального обслуживания, предназначены для монтажа на полиэтиленовых трубопроводах методом сварки нагретым инструментом «сварка встык» или с помощью деталей с закладными нагревателями (электросварные муфты). Используются в трубопроводных системах газоснабжения и водоснабжения. Размерный ряд варьируется от 63 до 140 мм, используется для различных вариантов монтажа.

## Ручной скребок



Предназначен для подготовки ПНД и ПЭ труб к электромуфтовой сварке путем удаления оксидного слоя с поверхности трубы в месте установки электро-сварного фитинга.

Скребок оснащен четырехсторонним лезвием, что позволяет развернуть его и продолжить работу, если одна из сторон затупилась.





## Литые фитинги

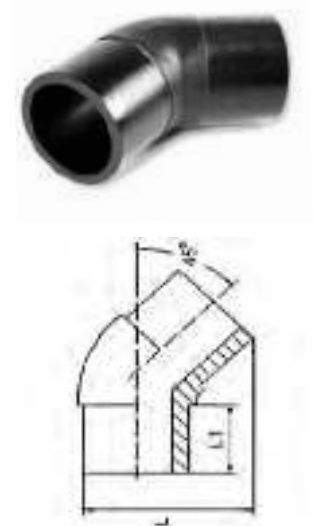
Литые фитинги Smart Joint для ПНД труб используются для монтажа систем водо- и газоснабжения.

Производятся из высококачественного полиэтилена низкого давления высокой плотности - PE100 и обладают уникальными эксплуатационными характеристиками.

- Соединения и переходы, просты в установке и надежны в использовании, хорошо переносят перепад температур, устойчивы к деформации.
- Продукция проходит рентгеновский контроль, что гарантирует отсутствие «пузырей», и позволяет продлить срок службы.
- Материал для производства фитингов не токсичен и обладает высокой стойкостью к агрессивной химической среде.

## Литой отвод 45°

PE100 SDR11/17



Обозначение	Размер	SDR	L	L1	SDR11 Вес нетто, кг	SDR17 Вес нетто, кг	Кол-во/ ящик
BFL440A/B	40×45°	11/17	99	49	0.08	0.06	120
BFL450A/B	50×45°	11/17	95	55	0.11	0.09	98
BFL463A/B	63×45°	11/17	120	63	0.19	0.15	60
BFL475A/B	75×45°	11/17	142	69	0.32	0.24	40
BFL490A/B	90×45°	11/17	165	79	0.52	0.36	22
BFL4110A/B	110×45°	11/17	175	82	0.76	0.6	13
BFL4125A/B	125×45°	11/17	200	85	1.21	1	10
BFL4140A/B	140×45°	11/17	230	96	1.6	1.07	6
BFL4160A/B	160×45°	11/17	230	99	1.95	1.36	5
WBFL4180A/B	180×45°	11/17	315	110	2.36	1.5	4
BFL4200A/B	200×45°	11/17	286	113	3.43	2.37	3
BFL4225A/B	225×45°	11/17	399	124	4.84	3.56	2
BFL4250A/B	250×45°	11/17	346	134	6.48	4.85	2
BFL4280A/B	280×45°	11/17	404	140	12.5	6.09	
BFL4315A/B	315×45°	11/17	320	152	13.56	8.9	1
BFL4355A/B	355×45°	11/17	486	145	14.8	13.33	1
BFL4400A/B	400×45°	11/17	428	180		17.09	1
BFL9450A/B	450×45°	11/17					
BFL9500A/B	500×45°	11/17					
BFL9560A/B	560×45°	11/17					
BFL9630A/B	630×45°	11/17					

## Литой отвод 90°

PE100 SDR11/17



Обозначение	Размер	SDR	L	L1	SDR11 Вес нетто, кг	SDR17 Вес нетто, кг	Кол-во/ ящик
BFL940A/B	40×90°	11/17	110	50	0.09	0.09	120
BFL950A/B	50×90°	11/17	125	56	0.15	0.1	96
BFL963A/B	63×90°	11/17	146	64	0.25	0.17	56
BFL975A/B	75×90°	11/17	169	66	0.37	0.27	33
BFL990A/B	90×90°	11/17	184	79	0.55	0.42	25
BFL9110A/B	110×90°	11/17	202	82	0.92	0.68	16
BFL9125A/B	125×90°	11/17	226	84	1.31	0.96	8
BFL9140A/B	140×90°	11/17	267	90	1.9	1.38	6
BFL9160A/B	160×90°	11/17	271	100	2.44	1.71	5
BFL9180A/B	180×90°	11/17	290	94	4.08	2.98	4
BFL9200A/B	200×90°	11/17	360	114	4.7	3.34	2
BFL9225A/B	225×90°	11/17	364	114	6.06	4.39	2
BFL9250A/B	250×90°	11/17	402	130	8.68	5.62	2
BFL9280A/B	280×90°	11/17	450	140	12.48	8.58	1
BFL9315A/B	315×90°	11/17	498	160	17.1	12.43	1
BFL9355A/B	355×90°	11/17	545	164	25.02	18.93	1
BFL9400A/B	400×90°	11/17	597	183	26.78	23.08	1
BFL9450A/B	450×90°	11/17					
BFL9500A/B	500×90°	11/17					
BFL9560A/B	560×90°	11/17					
BFL9630A/B	630×90°	11/17					17





## Литой редуционный тройник

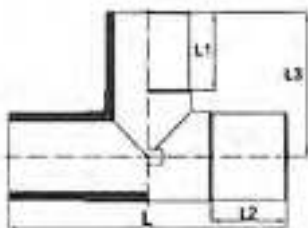
PE100 SDR11/17



Обозначение	Размер	SDR	L1	L2	L3	L	SDR11 Вес нетто, кг	SDR17 Вес нетто, кг	Кол-во/ ящик
BFT5040A	50-40	11	51	55	84	176	0.17		60
BFT6332A/B	63-32	11/17	54	54	92	177	0.23	0.22	50
BFT6340A/B	63-40	11/17	52	56	89	180	0.24	0.23	50
BFT6350A/B	63-50	11/17	59	64	113	227	0.34	0.35	40
BFT7540A/B	75-40	11/17	67	70	107	213	0.38	0.38	25
BFT7550A/B	75-50	11/17	78	72	112	222	0.39	0.38	25
BFT7563A/B	75-63	11/17	74	69	109	220	0.43	0.43	25
BFT9040A/B	90-40	11/17	62	80	120	250	0.6	0.41	20
BFT9050A/B	90-50	11/17	65	80	121	249	0.59	0.42	20
BFT9063A/B	90-63	11/17	70	81	121	250	0.63	0.46	20
BFT9075A/B	90-75	11/17	71	80	139	286	0.76	0.53	20
BFT11040A/B	110-40	11/17	59	82	133	258	0.84	0.61	12
BFT11050A/B	110-50	11/17	64	79	135	245	0.91	0.6	12
BFT11063A/B	110-63	11/17	72	83	133	259	0.94	0.6	12
WBFT11075A/B*	110-75	11/17	77	80	154	290	1.23	0.75	12
BFT11090A/B	110-90	11/17	79	83	155	300	1.25	0.91	12
BFT12590A/B	125-90	11/17	60	80	155	250	1.65	1.13	8
BFT125110A/B*	125-110	11/17	60	80	155	250	1.75	1.58	8
BFT140110A/B*	140-110	11/17	60	80	160	260	2.11	1.7	6
BFT16063A/B	160-63	11/17	85	100	176	297	2.15	1.54	5
WBFT16075A/B	160-75	11/17	85	98	176	352	2.57	1.5	5
BFT16090A/B	160-90	11/17	85	98	176	352	2.57	1.98	4
BFT160110A/B	160-110	11/17	85	98	176	355	2.82	2	4
WBFT160125A/B	160-125	11/17	82	87	178	328	2.8	2.2	4
BFT180110A/B*	180-110	11/17	84	87	185	388	3.44	2.8	4
BFT180160A/B*	180-160	11/17	84	87	185	388	5.11	2.9	4
BFT20063A/B	200-63	11/17	86	112	198	366	3.95	3.07	3
BFT20090A/B	200-90	11/17	82	114	196	365	3.98	3	3
BFT200110A/B	200-110	11/17	85	112	200	365	3.98	3.34	3
BFT200160A/B	200-160	11/17	99	120	229	430	5.39	4.19	3
WBFT225110A/B*	225-110	11/17	100	121	241	458	5.78	5.5	2
BFT225160A/B	225-160	11/17	100	121	241	458	6.81	6.17	2
WBFT25090A/B	250-90	11/17	82	129	225	386	9	4.26	2
BFT250110A/B	250-110	11/17	82	129	225	386	7.08	5	1
BFT250160A/B	250-160	11/17	100	130	243	472	7.62	6.5	1
WBFT280110A/B	280-110	11/17							
WBFT280160A/B	280-160	11/17							
WBFT280200A/B	280-200	11/17							
WBFT280250A/B	280-250	11/17							
WBFT31590A/B	315-90	11/17						10.6	
WBFT315110A/B	315-110	11/17						10.8	
WBFT315160A/B	315-160	11/17						11.25	
WBFT315200A/B	315-200	11/17						12.89	
WBFT315250A/B	315-250	11/17						12.52	
WBFT355110A/B	355-110	11/17							
WBFT355160A/B	355-160	11/17							
WBFT355200A/B	355-200	11/17						17.28	
WBFT355250A/B	355-250	11/17						18	
WBFT355250A/B	355-315	11/17							
WBFT400200A/B	400-200	11/17						19.52	
WBFT400250A/B	400-250	11/17						19.33	
WBFT400315A/B	400-315	11/17						19.96	
BFT450315A/B	450-315	11/17							
BFT450316A/B	450-200	11/17							
BFT500355A/B	500-355	11/17							
BFT500315A/B	500-315	11/17							
BFT500250A/B	500-250	11/17							
BFT500200A/B	500-200	11/17							
BFT500160A/B	500-160	11/17							
BFT560315A/B	560-315	11/17							
BFT560200A/B	560-200	11/17							
BFT630400A/B	630-400	11/17							
BFT630315A/B	630-315	11/17							
BFT630250A/B	630-250	11/17							
BFT630200A/B	630-200	11/17							

## Литой равнопроходный тройник

PE100 SDR11/17



Обозначение	Размер	SDR	L1	L2	L3	L	SDR11 Вес нетто, кг	SDR17 Вес нетто, кг	Кол-во/ ящик
BFT40A	40	11	49	49	87	168	0.11		100
BFT50A	50	11	55	55	100	201	0.2		50
BFT63A/B	63	11/17	64	65	114	228	0.36	0.25	25
BFT75A/B	75	11/17	78	72	112	222	0.56	0.4	25
BFT90A/B	90	11/17	79	79	135	280	0.76	0.59	16
BFT110A/B	110	11/17	83	84	142	302	1.33	0.94	12
BFT125A/B	125	11/17	84	84	160	325	1.83	1.21	6
BFT140A/B	140	11/17	90	90	180	335	2.7	2.01	4
BFT160A/B	160	11/17	100	98	191	384	3.63	2.52	3
BFT180A/B	180	11/17	95	100	200	400	5.09	3.8	2
BFT200A/B	200	11/17	112	116	216	457	6.71	5.06	2
BFT225A/B	225	11/17	126	126	259	507	9.57	6.88	2
BFT250A/B	250	11/17	129	130	249	550	12.32	8.4	1
BFT280A/B	280	11/17	110	110	259	490	18.25	11.45	1
BFT315A/B	315	11/17	106	85	272	511	18.2	13.11	1
BFT355A/B	355	11/17	165	110	374	403	30.92	20.87	1
BFT400A/B	400	11/17	90	80	344	595	31.26	21.12	1
BFT450A/B	450	11/17							
BFT500A/B	500	11/17							
BFT560A/B	560	11/17							
BFT630A/B	630	11/17							



## Литой переход короткий

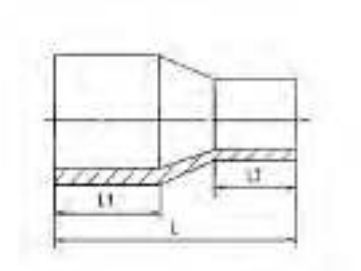
PE100 SDR11/17



Обозначение	Размер	SDR	L	L1	SDR11 Вес нетто, кг	SDR17 Вес нетто, кг
BFRS12575A	125-75	11	65	30	20	
BFRS12590A	125-90	11	60	30	20	
BFRS14075A	140-75	11	75	30	20	
BFRS14090A	140-90	11	65	30	20	0.284
BFRS140110A	140-110	11	60	30	20	0.29
BFRS140125A	140-125	11	55	30	20	
BFRS160140A	160-140	11	58	30	20	
BFRS180110A	180-110	11	70	30	20	
BFRS180125A	180-125	11	65	30	20	
BFRS180140A	180-140	11	62	30	20	0.46
BFRS180160A	180-160	11	58	30	20	
BFRS225125A	225-125	11				
BFRS225140A	225-140	11				
BFRS225160A	225-160	11				
BFRS225180A	225-180	11				
BFRS225200A	225-200	11				
BFRS250180A	250-180	11				
BFRS250200A	250-200	11				
BFRS250225A	250-225	11				
BFRS280180A	280-180	11				
BFRS280200A	280-200	11				
BFRS280225A	280-225	11				
BFRS280250A	280-250	11				
BFRS315225A	315-225	11				
BFRS315280A	315-280	11				
BFRS355225A	355-225	11				
BFRS355280A	355-280	11				
BFSR400355A	400-355	11	70	10	50	Тип А
BFSR400315A	400-315	11	90	10	50	Тип А
BFSR400280A	400-280	11	105	10	50	Тип А
BFSR400250A	400-250	11	120	10	50	Тип А
BFSR400225A	400-225	11	130	10	50	Тип А
BFSR400200A	400-200	11	140	10	50	Тип А
BFSR400180A	400-180	11	150	10	50	Тип А
BFSR400160A	400-160	11	160	10	50	Тип А
BFSR450400A	450-400	11	70	10	50	Тип А
BFSR450355A	450-355	11	90	10	50	Тип А
BFSR450315A	450-315	11	100	10	50	Тип А
BFSR450280A	450-280	11	120	10	50	Тип А
BFSR450250A	450-250	11	130	10	50	Тип А
BFSR450225A	450-225	11	140	10	50	Тип А
BFSR450200A	450-200	11	150	10	50	Тип А
BFSR450180A	450-180	11	160	10	50	Тип А
BFSR500450A	500-450	11	65	10	48	Тип А
BFSR500400A	500-400	11	82	10	48	Тип А
BFSR500355A	500-355	11	95	10	48	Тип А
BFSR500315A	500-315	11	110	10	48	Тип А
BFSR500280A	500-280	11	120	10	48	Тип А
BFSR500250A	500-250	11	130	10	48	Тип А
BFSR560500A	560-500	11	80	10	60	Тип А
BFSR560450A	560-450	11	100	18	60	Тип А
BFSR560400A	560-400	11	115	20	60	Тип А
BFSR560355A	560-355	11	130	20	60	Тип А
BFSR560315A	560-315	11	145	20	60	Тип А
BFSR560280A	560-280	11	160	15	60	Тип А
BFSR630560A	630-560	11	80	10	60	Тип А
BFSR630500A	630-500	11	100	10	60	Тип А
BFSR630450A	630-450	11	115	10	60	Тип А
BFSR630400A	630-400	11	125	20	60	Тип А
BFSR630355A	630-355	11	140	20	60	Тип А
BFSR630315A	630-315	11	150	20	60	Тип А
BFSR630280A	630-280	11	160	15	60	Тип А
BFSR710630A	710-630	11	85	10	65	Тип А
BFSR710560A	710-560	11	100	10	65	Тип А
BFSR710500A	710-500	11	110	10	65	Тип А
BFSR710450A	710-450	11	120	10	65	Тип А
BFSR710400A	710-400	11	130	10	65	Тип А
BFSR710355A	710-355	11	145	10	65	Тип А
BFSR800710A	800-710	11	96	10	75	Тип А
BFSR800630A	800-630	11	115	10	75	Тип А
BFSR800560A	800-560	11	130	10	75	Тип А
BFSR800500A	800-500	11	145	10	75	Тип А
BFSR800450A	800-450	11	155	10	75	Тип А

## Литой переход удлиненный

PE100 SDR11/17



Обозначение	Размер	SDR	L	L1	L2	SDR11 Вес нетто, кг	SDR17 Вес нетто, кг	Кол-во/ ящик
BFR2520A	25-20	11	70	36	32	0.02		200
BFR3225A	32-25	11	80	38	38	0.04		150
BFR4032A	40-32	11	86	44	40	0.04		200
BFR5032A	50-32	11	128	63.5	49	0.06		180
BFR5040A	50-40	11	119	55	49	0.06		180
BFR6332A	63-32	11	138	63	45	0.11		150
BFR6340A	63-40	11	130	63	49	0.11		150
BFR6350A/B	63-50	11/17	136	63	55	0.12		130
WBFR7550A/B	75-50	11/17	184	80	55	0.18	0.13	100
BFR7563A/B	75-63	11/17	184	80	55	0.2	0.15	100
WBFR9050A/B	90-50	11/17	184	81	57	0.28	0.2	64
BFR9063A/B	90-63	11/17	163	79	63	0.29	0.23	64
BFR9075A/B	90-75	11/17	136	67	59	0.26	0.25	50
WBFR11050A/B	110-50	11/17	174	74	49	0.35	0.35	40
BFR11063A/B	110-63	11/17	201	85	69	0.43	0.37	36
BFR11075A/B	110-75	11/17	156	75	65	0.52	0.5	30
BFR11090A/B	110-90	11/17	199	84	81	0.51	0.48	25
WBFR12563A/B	125-63	11/17	195	103	72	0.61	0.43	20
WBFR12575A/B	125-75	11/17	195	103	70	0.63	0.45	20
WBFR12590A/B	125-90	11/17	198	105	79	0.7	0.46	20
BFR125110A/B	125-110	11/17	213	92	82	0.78	0.57	70
BFR16063A/B	160-63	11/17	235	102	79	0.91	0.79	15
BFR16090A/B	160-90	11/17	219	103	81	1.13	0.94	15
BFR160110A/B	160-110	11/17	214	98	88	1.08	0.9	15
WBFR160125A/B	160-125	11/17	218	112	87	1.24	1	15
WBFR160140A/B	160-140	11/17	218	110	92	1.4	1.06	15
WBFR180160A/B	180-160	11/17	235	112	98	2	1.45	10
BFR200110A/B	200-110	11/17	260	118	82	1.99	1.62	6
WBFR200125A/B	200-125	11/17	265	128	90	2.1	1.78	6
BFR200160A/B	200-160	11/17	238	112	98	2.34	1.82	6
WBFR200180A/B	200-180	11/17	285	125	120	2.4	2	6
BFR225110A/B	225-110	11/17	285	136	115	2.7	2.3	6
WBFR225160A/B	225-160	11/17	285	136	120	2.8	2.91	4
BFR225200A/B	225-200	11/17	285	136	120	3.7	2.81	4
BFR250160A/B	250-160	11/17	294	137	106	3.8	2.7	4
BFR250200A/B	250-200	11/17	290	130	117	4.13	3.9	4
WBFR250225A/B	250-225	11/17	315	142	129	4.85	3.72	4
WBFR280200A/B	280-200	11/17				5.85	3.8	
WBFR280225A/B	280-225	11/17				6.09	4.1	
WBFR280250A/B	280-250	11/17				6.54	4.72	
BFR315200A/B	315-200	11/17	312	150	120	7	4.95	
BFR315225A/B	315-225	11/17	312	150	120	7.9	5.25	
BFR315250A/B	315-250	11/17	312	150	120	8	5.87	
BFR315280A/B	315-280	11/17	312	150	120	8.8	5.83	
BFR355110A/B	355-110	11/17				6.39		
BFR355160A/B	355-160	11/17				6.43		
WBFR355200A/B	355-200	11/17				6.8		
BFR355225A/B	355-225	11/17				6.56	5.76	
WBFR355250A/B	355-250	11/17						
WBFR355280A/B	355-280	11/17				6.78		
WBFR355315A/B	355-315	11/17				6.14	4.8	
WBFR400200A/B	400-200	11/17					5	
WBFR400250A/B	400-250	11/17					5.17	27
WBFR400280A/B	400-280	11/17						
WBFR400315A/B	400-315	11/17					5.8	

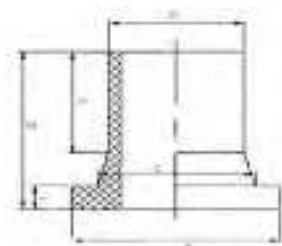


## Литая втулка под фланец короткая



Обозначение	Размер	SDR	B	L	t SDR9/ 11/17	t SDR7	A	C
A6BFFS90E/A/B	90	9/11/17	60	22	20		128	103
A6BFFS110H/E/A/B	110	7/9/11/17	60	22	20	25	160	124
A6BFFS125H/E/A/B	125	7/9/11/17	65	23	25	25	192	128
A6BFFS160H/E/A/B	160	7/9/11/17	65	23	25	30	217	168
A6BFFS180H/E/A/B	180	7/9/11/17	65	23	25	30	217	180
A6BFFS200H/E/A/B	200	7/9/11/17	75	23.5	30	35	270	225
A6BFFS225H/E/A/B	225	7/9/11/17	80	24	30	35	270	230
A6BFFS250H/E/A/B	250	7/9/11/17	80	24.15	35	35	334	276.4
A6BFFS280H/E/A/B	280	7/9/11/17	85	25.33	35	40	334	290
A6BFFS315H/E/A/B	315	7/9/11/17	90	28.84	40	40	380	330
A6BFFS355H/E/A/B	355	7/9/11/17	100	30.44	40	45	444	364.2
A6BFFS400H/E/A/B	400	7/9/11/17	100	27.08	40	45	495	417.4
A6BFFS450H/E/A/B	450	7/9/11/17	110	30	60	50	545	470
A6BFFS500H/E/A/B	500	7/9/11/17	125	30	60	70	596	520
A6BFFS560H/E/A/B	560	7/9/11/17	130	30	60	80	657	582
A6BFFS630H/E/A/B	630	7/9/11/17	130	30	60	80	710	640
A6BFFS710A/B	710	11/17	130	30	60		800	735
A6BFFS800A/B	800	11/17	162	30	92		904	840
A6BFFS900A/B	900	11/17	170	23	93		1000	944
A6BFFS1000A/B	1000	11/17	183	30	113		1105	1052

## Литая втулка под фланец удлиненная



Обозначение	Размер	SDR	B	L	t SDR9/ 11/17	t SDR7	A	C
ABFFL40A	40	11	78	50	12		78	50
ABFFL50A	50	11	88	56	14		94	60
ABFFL63A	63	11	91	58	12		102	75
ABFFL75A	75	11	98	65	11		122	89
ABFFL90A	90	9/11/17	121	83	20		128	103
ABFFL110A	110	7/9/11/17	126	88	20	25	160	124
ABFFL125A	125	7/9/11/17	137	95	25	25	192	128
ABFFL160A	160	7/9/11/17	147	105	25	30	217	168
ABFFL180A	180	7/9/11/17	167	125	25	30	217	180
ABFFL200A	200	7/9/11/17	175	123	30	35	270	225
ABFFL225A	225	7/9/11/17	179	123	30	35	270	230
ABFFL250A	250	7/9/11/17	184	128	35	35	334	276
ABFFL280A	280	7/9/11/17	200	140	35	40	334	290
ABFFL315A	315	7/9/11/17	196	135	40	40	380	330
ABFFL355A	355	7/9/11/17	215	145	40	45	444	364
ABFFL400A	400	7/9/11/17	243	170	40	45	495	417
ABFFL450A	450	7/9/11/17	280	200	60	50	545	470
ABFFL500A	500	7/9/11/17	310	215	60	70	596	520
ABFFL560A	560	7/9/11/17	330	230	60	80	657	582
ABFFL630A	630	7/9/11/17	350	250	60	80	710	640
ABFFL710A	710	11/17	355	255	60		800	735
A6BFFL800B	800	11/17	360	260	60		920	825

## Фланцы в ПП покрытии

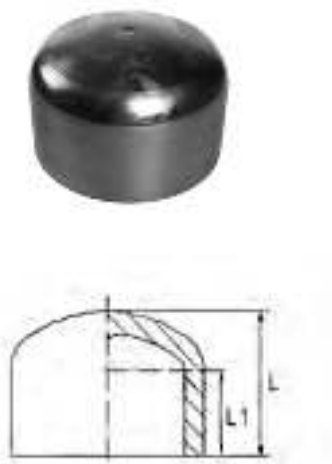
PE100 SDR11/17



d	DN	PN	OD	PCD	ID	Кол-во болтов	Диам. отверстий под болты	Толщина	SC	кг
63	50	16	165	125	78	4	18	24	M16	0.38
75	65	16	185	145	92	4	18	26	M16	0.52
90	80	16	200	160	108	8	18	27	M16	0.57
110	100	16	220	180	128	8	18	28	M16	0.67
125	100	16	220	180	135	8	18	28	M16	0.63
140	125	16	250	210	158	8	18	30	M16	0.86
160	150	16	285	241	178	8	22	32	M20	1.2
180	150	16	285	240	188	8	22	32	M20	1.1
200	200	16	340	296.5	235	8	22	34	M20	1.59
225	200	16	340	296.5	238	8	22	34	M20	1.55
250	250	16	395	350	288	12	22	38	M20	2.13
280	250	16	395	350	294	12	22	38	M20	2.02
315	300	16	445	400	338	12	22	42	M20	2.74

## Литая заглушка

PE100 SDR11/17



Обозначение	Размер	SDR	L	L1	SDR11 Вес нетто, кг	SDR17 Вес нетто, кг	Кол-во/ящик
BFD20A	20	11	35	28	0.01		1000
BFD25A	25	11	38	30	0.01		900
BFD32A	32	11	47	39	0.01		500
BFD40A	40	11	58	51	0.03		360
BFD50A	50	11	64	56	0.04		340
BFD63A	63	11/17	78	63	0.08	0.07	100
BFD75A	75	11/17	72	54	0.11	0.11	160
BFD90A	90	11/17	100	82	0.22	0.19	80
BFD110A	110	11/17	93	82	0.33	0.29	50
BFD125A	125	11/17	114	84	0.5	0.45	33
BFD140A	140	11/17	126	94	0.67	0.61	20
BFD160A	160	11/17	125	100	1	0.64	15
BFD180A	180	11/17	146	107	1.33	1	12
BFD200A	200	11/17	138	112	1.48	1.1	10
BFD225A	225	11/17	142	106	2.18	2.02	6
BFD250A	250	11/17	150	130	2.77	2.58	5
BFD280A	280	11/17	138	103	3.88	3.11	4
BFD315A	315	11/17	175	150	4.64	3.2	4
BFD355A	355	11/17	145	102	8.01	6.1	2
BFD400A	400	11/17	160	28	9	8.7	1
BFD450A	450	11/17	160	31	11	8.8	1
BFD500A	500	11/17	160	35	14	11	1
BFD560A	560	11/17	160	39	18	13	1
BFD630A/B	630	11/17	160	47	24	17.3	1
BFD710A/B	710	11/17					1
BFD800A/B	800	11/17	180	47	50	36.3	1
WBFD900B	900	17					1
BFD1000B	1000	17	200	59		54.6	1
WBFD1200B	1200	17					1



**ТД РОСТФИТИНГ**

[rostfiting.ru](http://rostfiting.ru)

**ООО «ТД РОСТФИТИНГ»**

г. Москва, 3-я улица Ямского поля, 18  
+7 (499) 500-96-74  
[info@rostfiting.ru](mailto:info@rostfiting.ru)

**Офис и склад в Нижнем Новгороде**

ул. Гордеевская, 59а, к8  
+7 (831) 277-01-81  
[nn@rostfiting.ru](mailto:nn@rostfiting.ru)

**Офис и склад в Батайске**

ул. Рыбная, 96  
+7 (863) 285-58-22  
[rostov@rostfiting.ru](mailto:rostov@rostfiting.ru)

